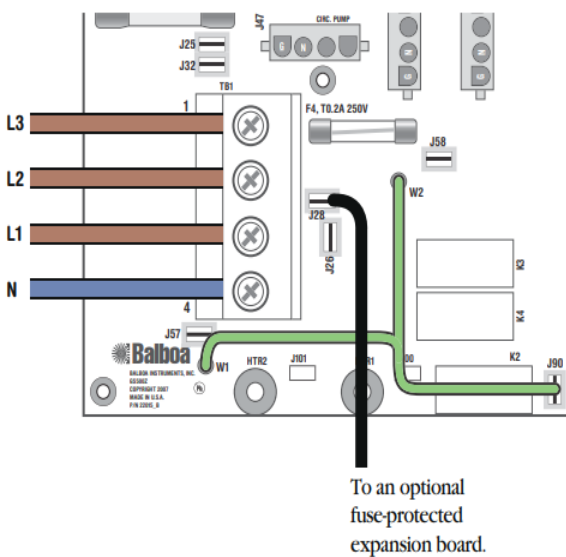


Porealtaan ohjausyksikön kytkentäkaavio

Tarkasta, mikä ohjausyksikkö käyttämässäsi poreallasmallissa on.

GS500 3-vaihekytkentä



- 3-vaihekytkentä (3x16 A), TN- ja TT-kytkentä.
- Kytetään viiden johdon avulla (kolme vaihetta, yksi nolla ja yksi maadoitus).
- Maadoitusjohto (vihreä/keltainen) on kytkettävä kuvan mukaisesti.
- Huomautus: Järjestelmässä on oltava nollajohdin.
- Lämmitin käyttää vaihetta L1.
- Kaikki emolevylaitteet käyttävät vaihetta L3.
- Lisälaitteet käyttävät vaihetta L2.
- Irrota valkoinen johto liittimistä J26 ja J32/J25.
- Irrota sininen johto liittimistä J28 ja J58.

DIP-KYTKIMET

Kun vaihdat DIP-kytkimen asennon (ei koske kytkintä A1), porealtaan muisti on nollattava, jotta DIP-kytkimen muutos otetaan käyttöön. Jos sitä ei tehdä, järjestelmä voi toimia virheellisesti.

Nollaa porealtaan muisti alla olevien ohjeiden mukaisesti.

1. Katkaise virta irrottamalla porealtaan virtalähde. Aseta siltaus liittimen J43 päälle siten, että se peittää molemmat kosketinnastat.
2. Kytke virta päälle liittämällä porealtaan virtalähde.
3. Odota, kunnes paneelissa näkyy "Pr".
4. Katkaise virta uudelleen.
5. Poista siltaus liittimestä J43.
6. Kytke virta uudelleen päälle.

DIP-kytkinten kuvaus

A1 Testitila (normaalisti POIS)

A2 Määrittää painikkeiden sijoittelun

PÄÄLLÄ antaa seuraavan sijoittelun: Pumppu 1, Valo, Lämpö alas, Lämpö ylös.

POIS PÄÄLTÄ antaa seuraavan sijoittelun: Ei aktiivinen, Pumppu 1, Lämpö, Valo.

A3 Riippuu porealtaan paneelimalista. Tässä tapauksessa A3 on oltava PÄÄLLÄ, jotta paneeli toimii oikein.

A4 Aux Freeze - Täytyy olla POIS PÄÄLTÄ

A5 ja **A9** määrittävät pumpun tilan.

A6 PÄÄLLÄ: 50 Hz:n käyttö

A6 POIS PÄÄLTÄ: 60 Hz:n käyttö

A7 PÄÄLLÄ: Vain Standard-tila voi olla aktiivinen.

A7 POIS PÄÄLTÄ: Voit vaihtaa tilojen Standard, Economy ja Sleep välillä.

A8 PÄÄLLÄ: Lämpötila ilmoitetaan Celsius-asteina.

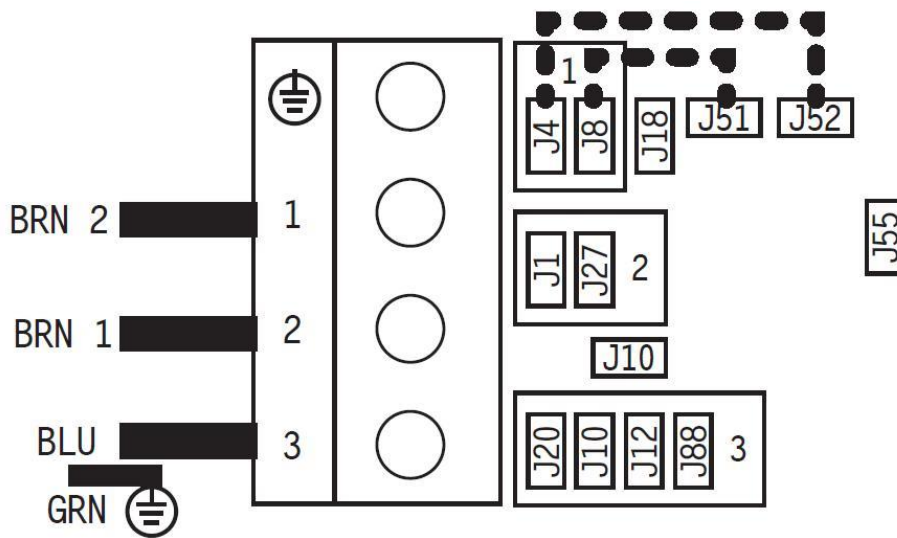
A8 POIS PÄÄLTÄ: Lämpötila ilmoitetaan Fahrenheit-asteina.

A10 PÄÄLLÄ: Vettä ei voi lämmittää, kun vesipumput ovat käynnissä.

A10 POIS PÄÄLTÄ: Vettä voi lämmittää, kun vesipumput ovat käynnissä.

DIP-kytkinten on oltava toimitettaessa asetettuina Standard-tilaan, joka sopii kyseiseen porealtaaseen. Jos haluat määrittää kytkimiä, pyydä apua ammattitaitoiselta sähköasentajalta.

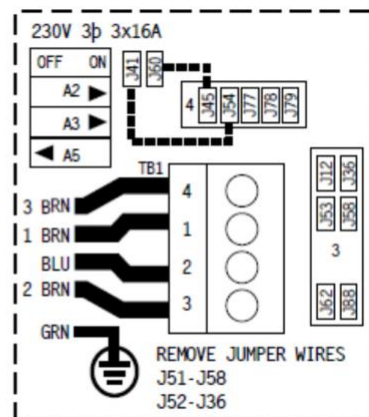
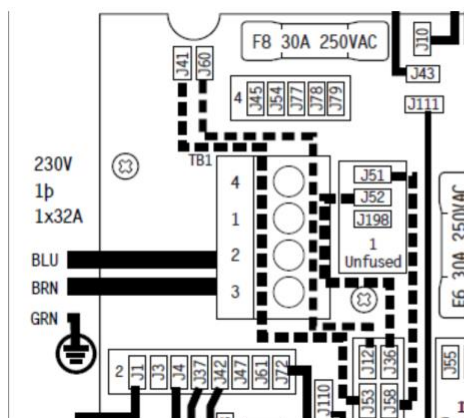
BP200G2 3-vaihekytkentä



Ohjausyksikkö on aina kytkettävä kahteen vaiheeseen.

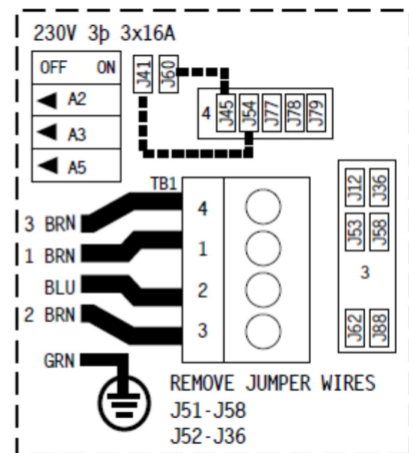
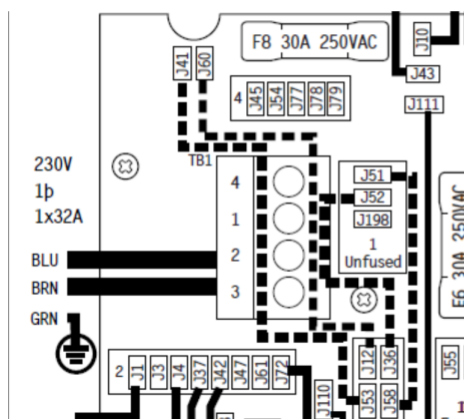
BP6013G1 3-vaihekytkentä

- Irrota siltaus, joka yhdistää liittimet J51-J58
- Irrota siltaus, joka yhdistää liittimet J52-J36
- Siirrä siltaus liittimestä J12 liittimeen J45 niin, että siltaus yhdistää liittimet J60 ja J45.
- Siirrä siltaus liittimestä J53 liittimeen J54 niin, että siltaus yhdistää liittimet J41 ja J54.
- Dip-kytkimien A2 ja A3 on oltava päällä/ylhällä ja A5 pois päältä/alhaalla.



BP6013G2 3-vaihekytkentä

- Irrota siltaus, joka yhdistää liittimet J51-J58
- Irrota siltaus, joka yhdistää liittimet J52-J36
- Siirrä siltaus liittimestä J12 liittimeen J45 niin, että siltaus yhdistää liittimet J60 ja J45.
- Siirrä siltaus liittimestä J53 liittimeen J54 niin, että siltaus yhdistää liittimet J41 ja J54.
- Dip-kytkimien A2 ja A5 on oltava pois päältä/alhaalla (kaikki DIP-kytkimet pois päältä/alhaalla)



BP6013G3 3-vaihekytkentä

- Irrota siltaus, joka yhdistää liittimet J51-J58
- Irrota siltaus, joka yhdistää liittimet J52-J36
- Siirrä siltaus liittimestä J12 liittimeen J45 niin, että siltaus yhdistää liittimet J60 ja J45.
- Siirrä siltaus liittimestä J53 liittimeen J54 niin, että siltaus yhdistää liittimet J41 ja J54.
- Dip-kytkimien A2 ja A5 on oltava pois päältä/alhaalla (kaikki DIP-kytkimet pois päältä/alhaalla)

